

GXV160

Vertical shaft gasoline (petrol) engine



Moteur à essence à arbre de prise de force vertical

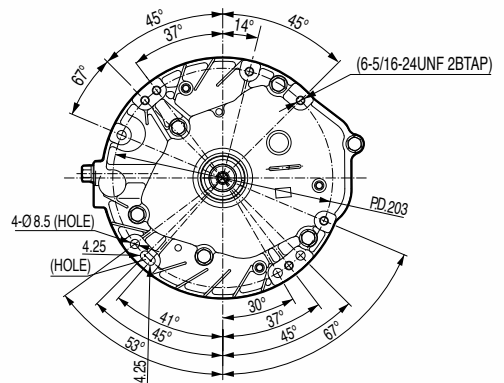
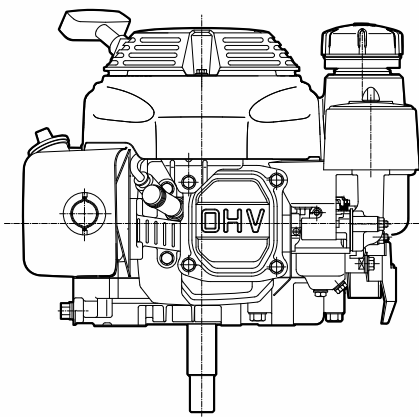
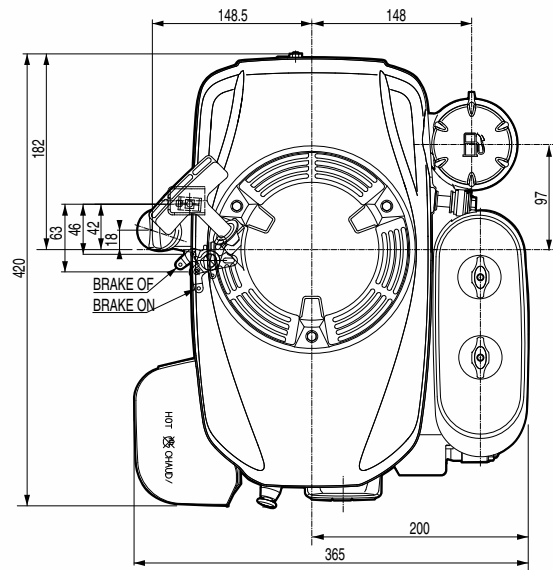
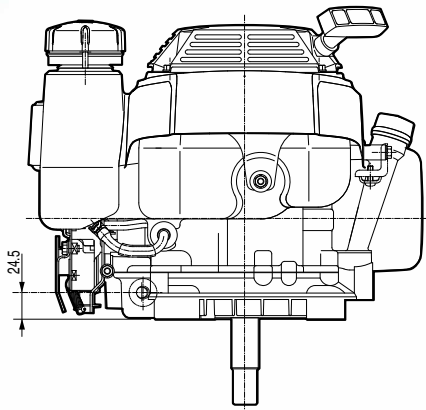
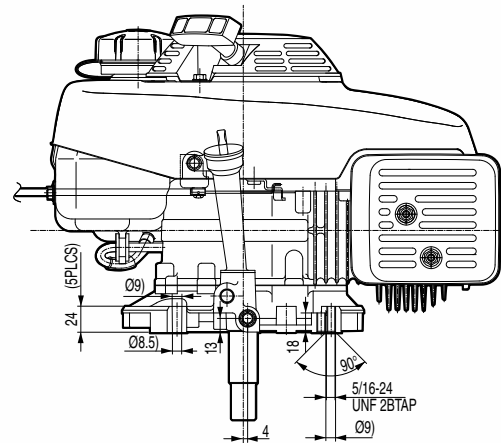
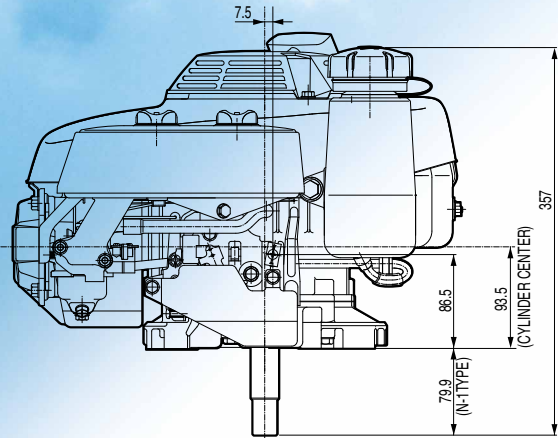
Benzinmotor mit vertikaler Kurbelwelle

Motore a benzina ad albero verticale

Bensinmotor med vertikal axel

Benzinmotor met verticale uitgaande as

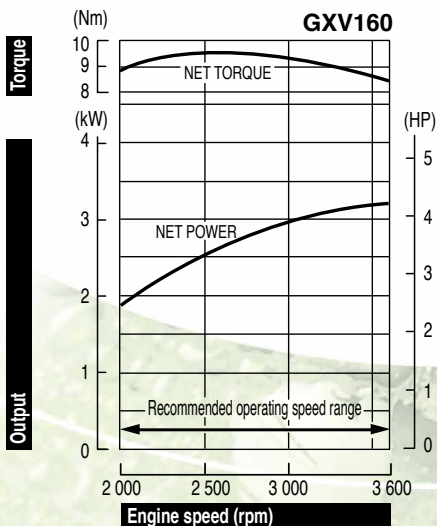
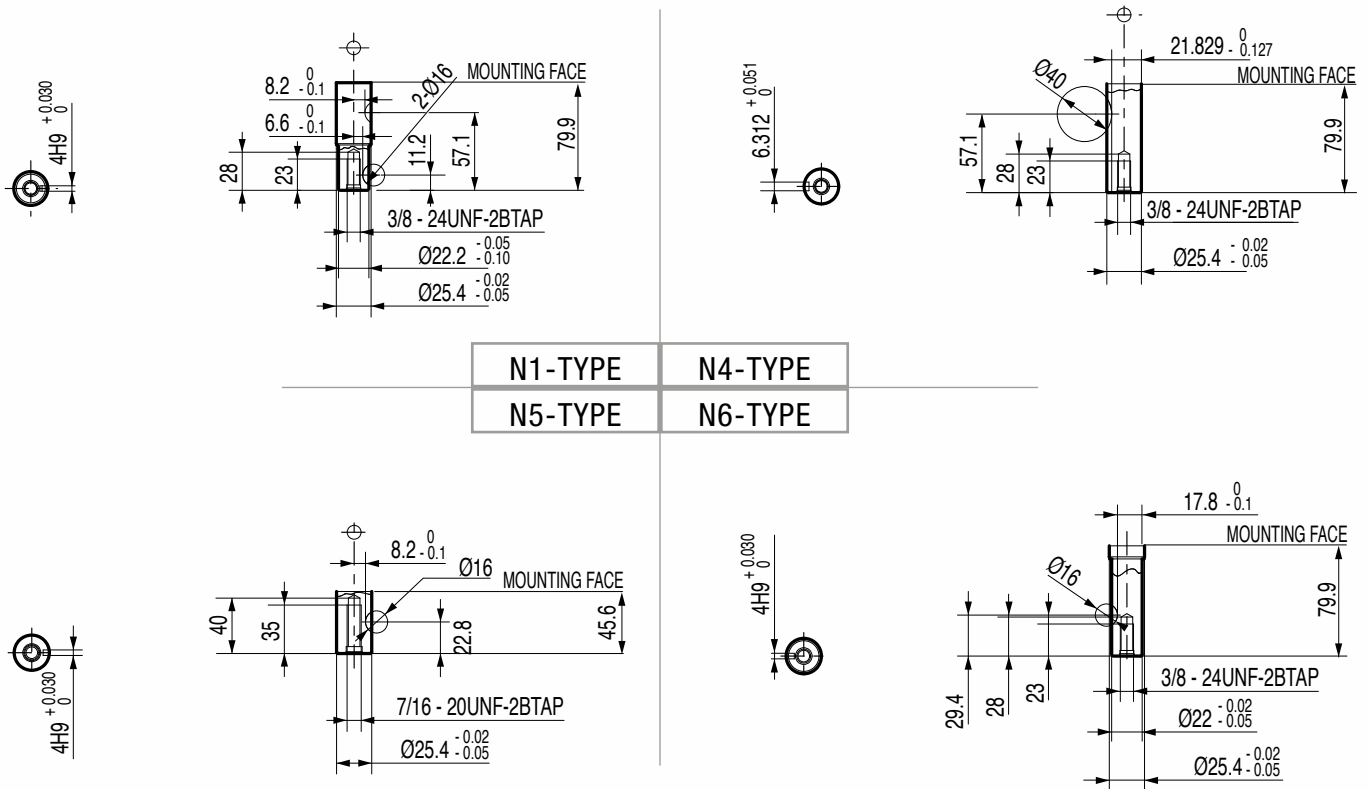
GXV160



Dimensions Unit: mm (in.)

STANDARD TYPE

PTO SHAFT DIMENSIONS



The power rating of the engine indicated in this document is the net power tested on a production engine for the engine model and measured in accordance with SAE J1349 at a specified rpm. Mass production engines may vary from this value. Actual power output for the engine installed in the final machine will vary depending on numerous factors, including the operating speed of the engine in application, environmental conditions, maintenance, and other variables.

La puissance du moteur indiquée dans ce document est une puissance nette obtenue par l'essai d'un moteur de série selon la norme SAE J 1349 à une vitesse de rotation donnée. La puissance d'un autre moteur de production peut être différente de cette valeur indiquée. La puissance réelle d'un moteur installé sur une machine dépendra de différents facteurs comme la vitesse de rotation, les conditions de température, d'humidité, de pression atmosphérique, de maintenance et autres.

Die Leistungsangabe der in diesem Dokument aufgeführten Motoren ist die Netto-Leistung gemäß SAE J1349, getestet bei einer definierten Drehzahl an einem Produktionsmotor. Bei Motoren aus Serienproduktion kann der Wert abweichen. Die Leistungsabgabe in einem Fertigerät weicht, bedingt durch unterschiedliche Faktoren, wie Motordrehzahl in der Applikation, Umwelteinflüsse, Grad der Instandhaltung und andere Einflüsse ab.

La potenza indicata in questo documento, è la potenza netta rilevata su questo modello di motore in fase di produzione, ed è stata misurata secondo la procedura SAE J1349 ad un numero di giri specifico. Nella produzione di massa si possono riscontrare variazioni rispetto a questi valori. La potenza del motore installato nella macchina può dipendere da numerosi fattori, incluso il numero di giri al quale il motore è impiegato, le condizioni ambientali, dal livello di manutenzione ed altre variabili.

De bepaling van het vermogen van de motor, vermeld in dit document, is het netto vermogen getest op een productiemotor en gemeten in overeenstemming met SAE J1349 aan een specifieke t/min. Motoren van massaproductie kunnen van deze waarde variëren. Het werkelijke vermogen van de geïnstalleerde motor in het eindproduct kan afwijken, afhankelijk van talrijke factoren, zoals de operationele snelheid van de motor in een applicatie, omgevingsfactoren, onderhoud en andere variabelen.

Den i detta dokument nämnda motors effekt, är uppmätt i netto effekt. I enlighet med mätmetoden SAE J1349. Massproducerade motorer kan avvika från nämnda värde. Den faktiska effekten för varje motor kan variera beroende på bl a. varvtal, yttre omgivningar, underhåll, typ av applikation, mm.

Specifications

Model GXV160	
Engine type	Air cooled 1 cylinder 4-stroke OHV petrol engine, vertical shaft, cast iron sleeve
Bore x stroke	68 x 45 mm
Displacement	163 cm ³
Compression ratio	8.0 : 1
Net power	3.2 kW (4.3 HP) / 3 600 rpm
Cont. rated power	2.0 kW (2.7 HP) / 3 000 rpm
Max. net torque	9.6 Nm / 0.98 kgfm / 2 500 rpm
Ignition system	Transistorised
Starting system	Recoil starter
Fuel tank capacity	1.4 l
Fuel cons. at cont. rated power	1.1 L/hr - 3 000 rpm
Engine oil capacity	0.65 l
Dimensions (L x W x H)	420 x 365 x 357 mm
Dry weight	15.5 kg

Spezifikationen

Modell GXV160	
Motortyp	Luftgekühlter 1-Zylinder 4-Takt OHV Benzinmotor, vertikale Kurbelweller, Gußeisen Buchse
Bohrung x Hub	68 x 45 mm
Hubraum	163 cm ³
Verdichtung	8.0 : 1
Netto-Leistung	3.2 kW (4.3 HP) / 3 600 min ⁻¹
Max. Dauerleistung	2.0 kW (2.7 HP) / 3 000 min ⁻¹
Max. Netto-Drehmoment	9.6 Nm / 0.98 kgfm / 2 500 min ⁻¹
Zündsystem	Elektronische Zündung
Starter	Zugstarter
Tankinhalt	1.4 Liter
Benzinverbrauch bei Dauerleistung	1.1 L/h - 3 000 min ⁻¹
Motorölkapazität	0.65 Liter
Maße (L x B x H)	420 x 365 x 357 mm
Trockengewicht	15,5 kg

Specifications

Model GXV160	
Motortype	Luchtgekoelde 1-cilinder 4-takt OHV benzinmotor, verticale uitgaande as, gietijzeren cilinderbus
Boring x slag	68 x 45 mm
Cilinderinhoud	163 cm ³
Compressie	8.0 : 1
Netto vermogen	3.2 kW (4.3 HP) / 3 600 t/min
Continu nominaal vermogen	2.0 kW (2.7 HP) / 3 000 t/min
Max. netto koppel	9.6 Nm / 0.98 kgfm / 2 500 t/min
Ontsteking	Electronische ontsteking
Startsysteem	Repeteerstarter
Tankinhoud	1.4 Liter
Brandstofverbruik aan nominaal vermogen	1.1 l/u - 3 000 t/min
Motoroliecapaciteit	0.65 Liter
Afmetingen (L x B x H)	420 x 365 x 357 mm
Drooggewicht	15.5 kg

Spécifications techniques

Modèle GXV160	
Type du moteur	Moteur à essence monocylindre 4 temps OHV, refroidissement à air, arbre de prise de force vertical, cyl. chemisé en fonte
Alésage x course	68 x 45 mm
Cylindrée	163 cm ³
Taux de compression	8.0 : 1
Puissance nette	3.2 kW (4.3 HP) / 3 600 tr/mn
Puissance en service continu	2.0 kW (2.7 HP) / 3 000 tr/mn
Couple maximum	9.6 Nm / 0.98 kgfm / 2 500 tr/mn
Système d'allumage	Transistorisé
Système de démarrage	Lanceur à rappel
Cap. du réservoir d'ess.	1.4 l
Consommation de carburant en service continu	1.1 litre(s)/heure - 3 000 tr/mn
Capacité d'huile moteur	0.65 l
Dimensions (L x l x H)	420 x 365 x 357 mm
Poids à sec	15.5 kg

Dati tecnici

Tipo GXV160	
Tipo di motore	Motore monocilindrico OHV ad albero verticale, ciclo otto, 4 tempi, raffreddamento ad aria forzata, cilindro in ghisa
Alesaggio x corsa	68 x 45 mm
Cilindrata	163 cm ³
Rapporto di compressione	8.0 : 1
Potenza netta	3.2 kW (4.3 HP) / 3 600 giri/min
Potenza nominale continua	2.0 kW (2.7 HP) / 3 000 giri/min
Coppia massima	9.6 Nm / 0.98 kgfm / 2 500 giri/min
Accensione	A transistor senza contatti
Avviamento	Autoavvolgente
Capacità serbatoio	1.4 Litri
Consumo combustibile alla potenza continuativa	1.1 Litri/ora - 3 000 giri/min
Capacità coppa olio	0.65 Litri
Dimensioni (Lu x La x A)	420 x 365 x 357 mm
Peso a secco	15.5 kg

Specifikationer

Modell GXV160	
Motortyp	Luftkyld 4-takts bensinmotor med överliggande ventiler, en-cylindrig, vertikal axel, Stål fodrad cylinder
Cylinderdiameter x slaglängd	68 x 45 mm
Slagvolym	163 cm ³
Kompressionsförhållande	8.0 : 1
Netto effekt	3.2 kW (4.3 HP) / 3 600 varv per minut
Rek. kontinuerlig effekt	2.0 kW (2.7 HP) / 3 000 varv per minut
Max. netto vridmoment	9.6 Nm / 0.98 kgfm / 2 500 varv per minut
Tändsystem	Transistor
Startsystem	Startapparat
Tankvolym	1.4 Liter
Bränsleförbrukning vid kontinuerlig märkeffekt	1.1 L/tim - 3 000 varv per minut
Oljevolym	0.65 Liter
Dimensioner (L x B x H)	420 x 365 x 357 mm
Torrsvikt	15.5 kg

HONDA

Honda Motor Europe Logistics NV

Langerbruggestraat 104
B-9000 Gent
TEL: + 32 (0)9 250 12 11

www.honda-engines-eu.com

Honda Engines - France

Honda Motor Europe Ltd Succursale France • Parc d'Activités de Pariest • Allée du 1^{er} Mai, BP 46 • Croissy Beaubourg F-77312 Marne-la-Vallée Cedex 2 • TEL: + 33 (0)1 60 37 32 45

Honda Engines - Germany

Honda Deutschland Ndl. der HME Ltd. • Hanauer Landstraße 222-224 • D-60314 Frankfurt
TEL: + 49 69 8309-365

Honda Engines - Italy

Honda Motor Europe Logistics NV • Via Maestri del Lavoro 1 • I - 37068 Vigasio (VR)
TEL: + 39 045 6173341

Honda Engines - Sweden

Honda Motor Europe Ltd Filial Sverige • Box 31002 • SE-200 49 Malmö
TEL: + 46 40 38 07 18

Honda Engines - United Kingdom

Honda Motor Europe Logistics NV • Viscount Way, South Marston Park • Swindon SN3 4TN, UK
TEL: + 44 (0) 1455 559429

Honda Engines - Russia

Representative office of Honda Motor Europe Logistics in Russia
Building 1, Pridorozhnaya Street, Sharapovo settlement, Marushkinsky District • 108809 Moscow, Russian Federation
TEL: + 7 (495) 2288123

Le specifiche sono soggette a cambiamento senza preavviso.
Die Spezifikationen können ohne Vorankündigung geändert werden.
Alle technische specificaties kunnen op elk ogenblik en zonder kennisgeving gewijzigd worden.

All specifications are subject to change without notice.
Les caractéristiques techniques peuvent être modifiées à tout moment et sans préavis.
Spécifikationerna kan ändras utan föregående meddelande.